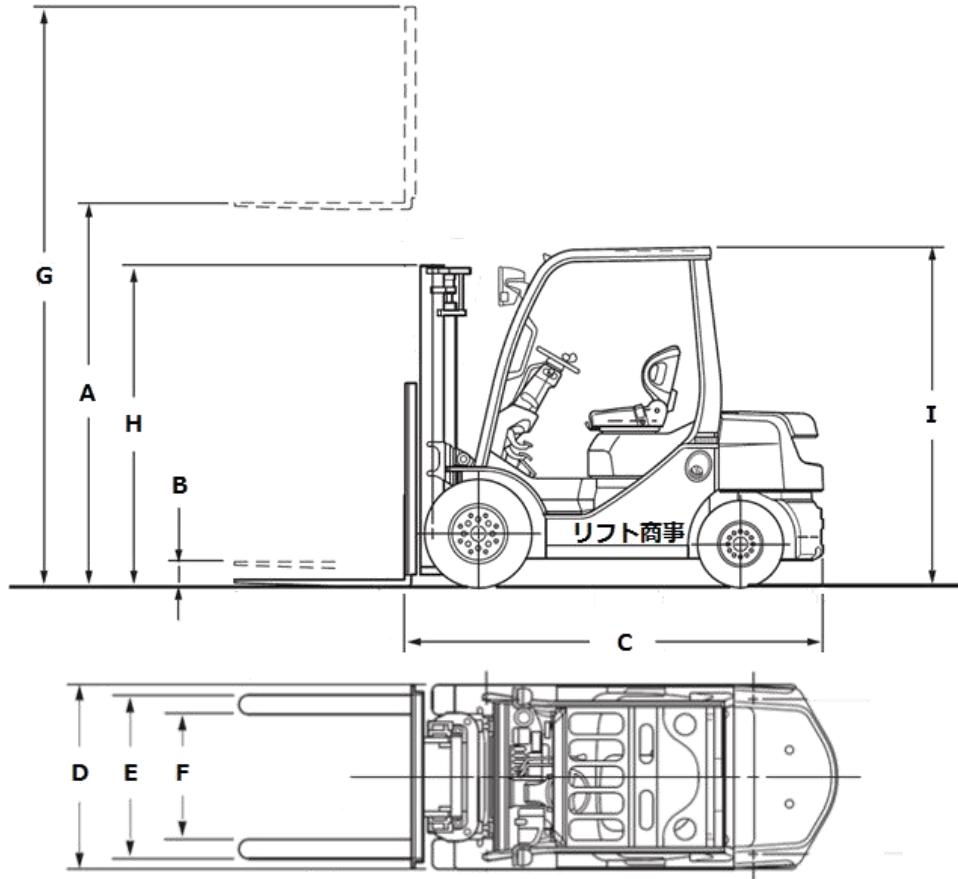


U71 4.5 t フォークリフト

02-7FD45 (B7FDA50-70748)

トヨタ・4mマスト・サイドシフト



	記号	単位	
定格荷重		kg	4400
基準荷重中心		mm	600
最大揚高	A	mm	4000
フリーリフト(内マストが出るまで)	B	mm	65
全長(爪を除く)	C	mm	3100
全幅	D	mm	1450
最大爪開口幅(外側)	E	mm	1170
最大爪開口幅(内側)	F	mm	885
最大揚高時 全高	G	mm	5080
マスト高さ(マスト下降時)	H	mm	2775
ヘッドガード高さ	I	mm	2230
車両重量		kg	7310
備考:			